

CARATTERI TIPOLOGICI

A-DIMENSIONALI

B-SERRAMENTI

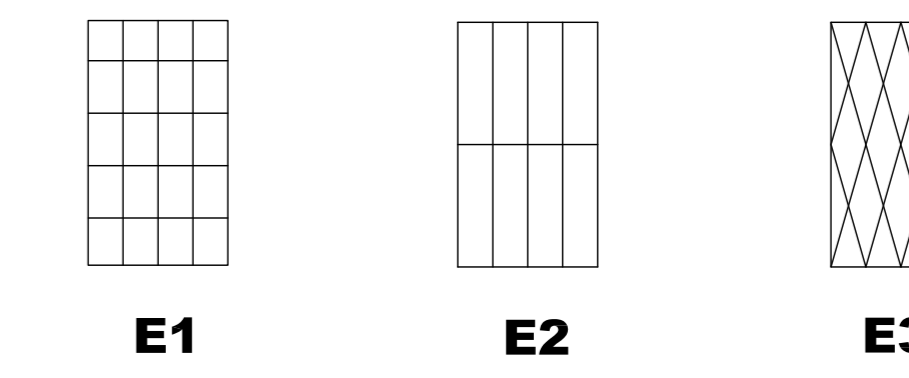
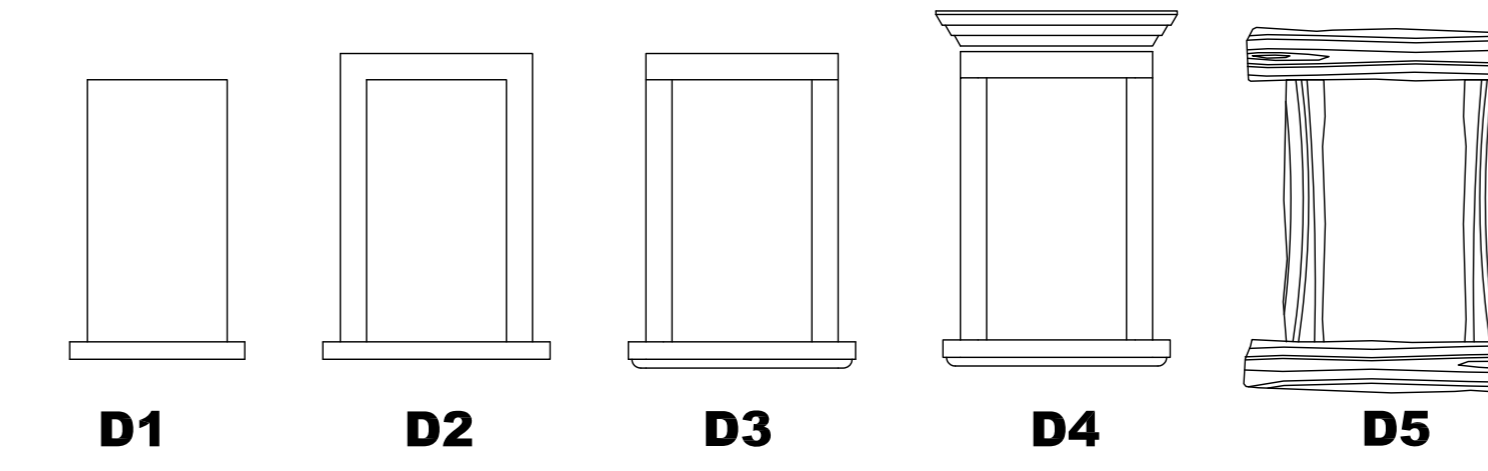
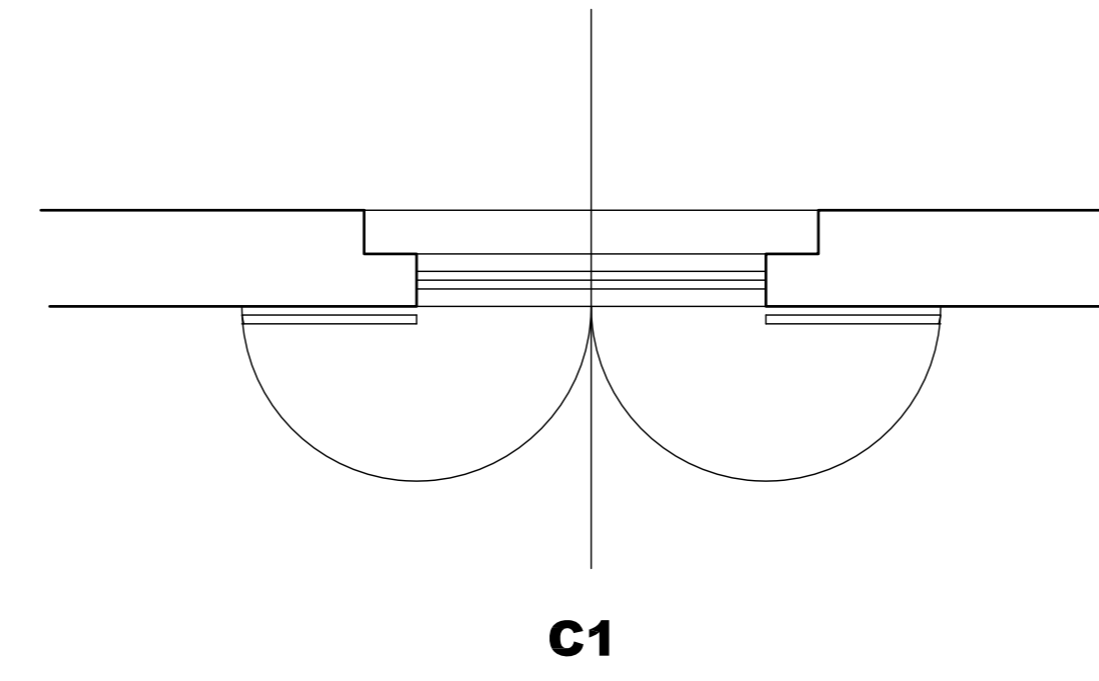
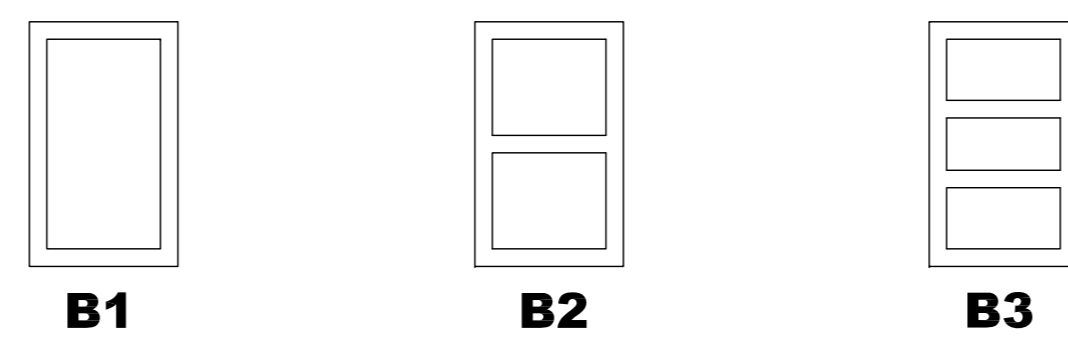
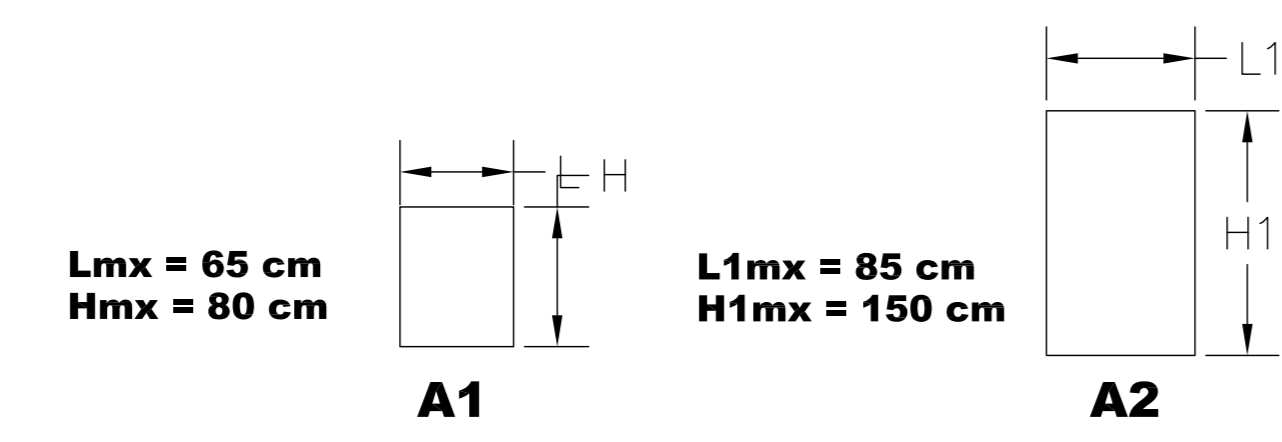
C-SCURI

D-CONTORNI

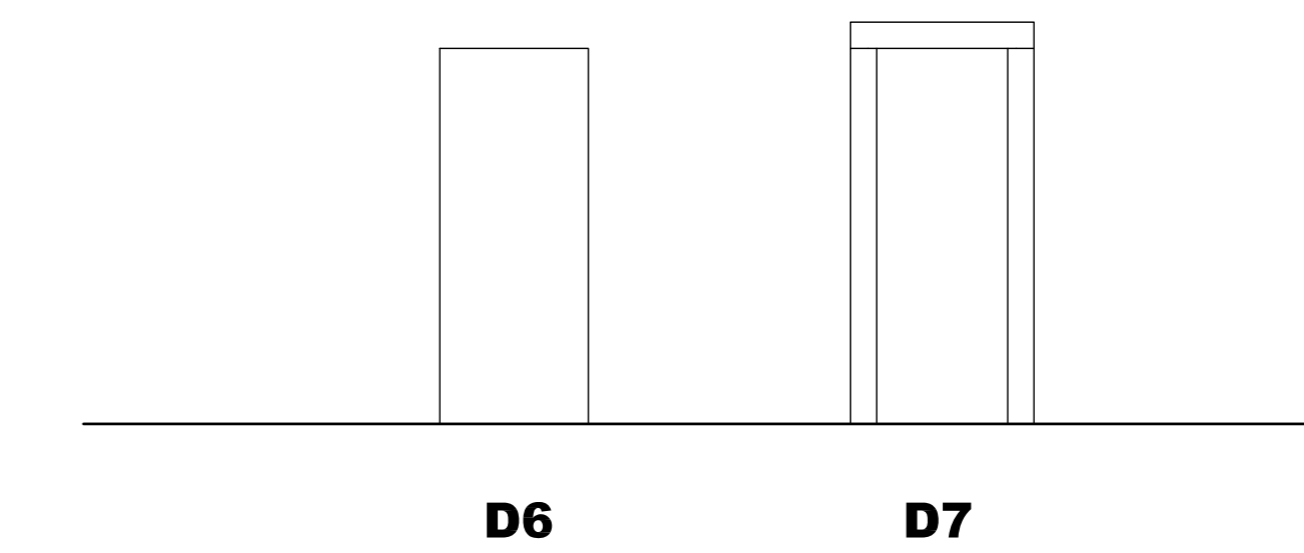
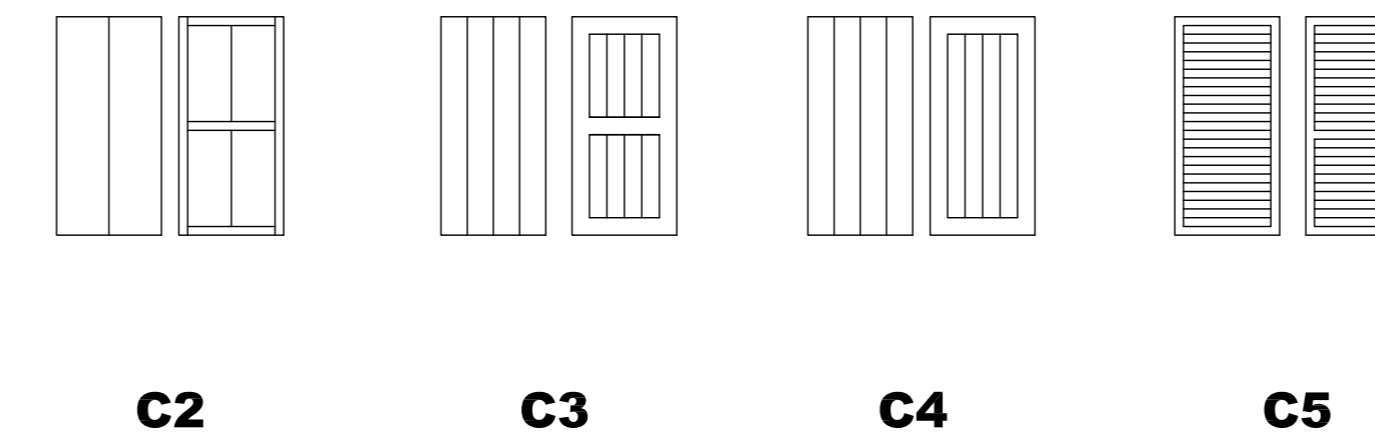
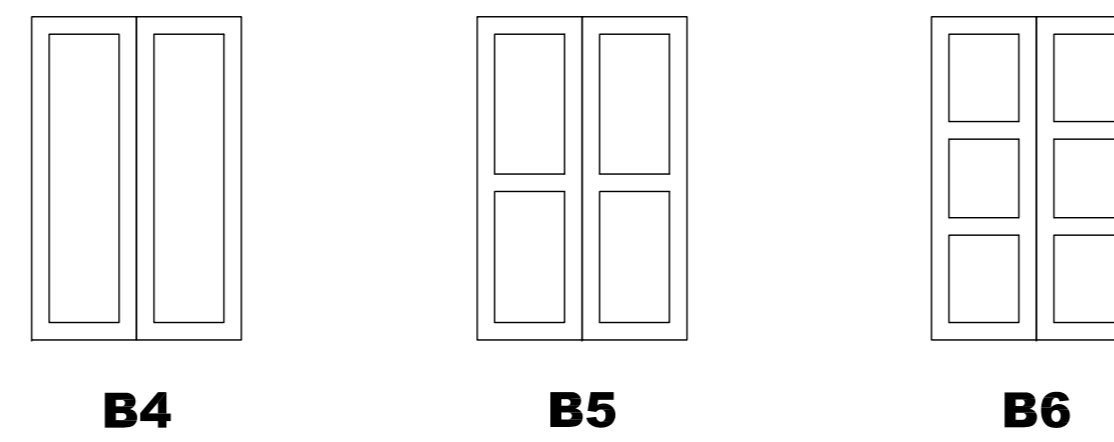
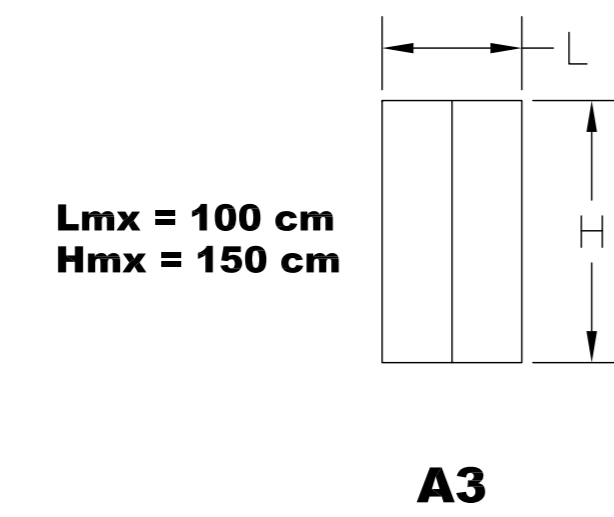
E-INFERRIATE

FINESTRE

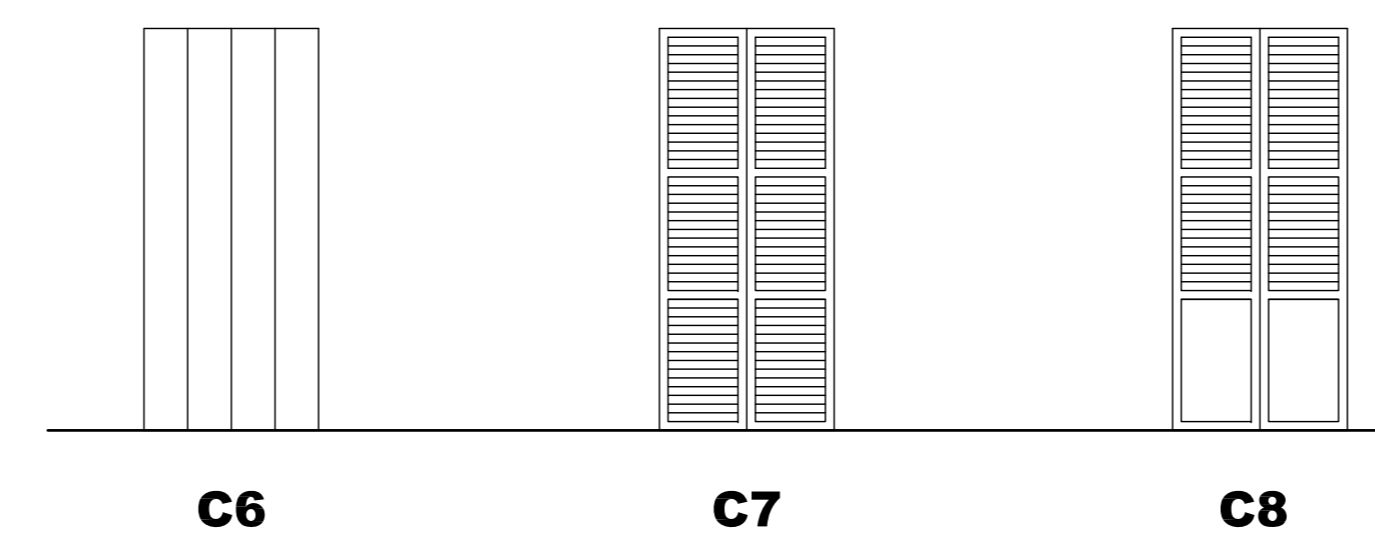
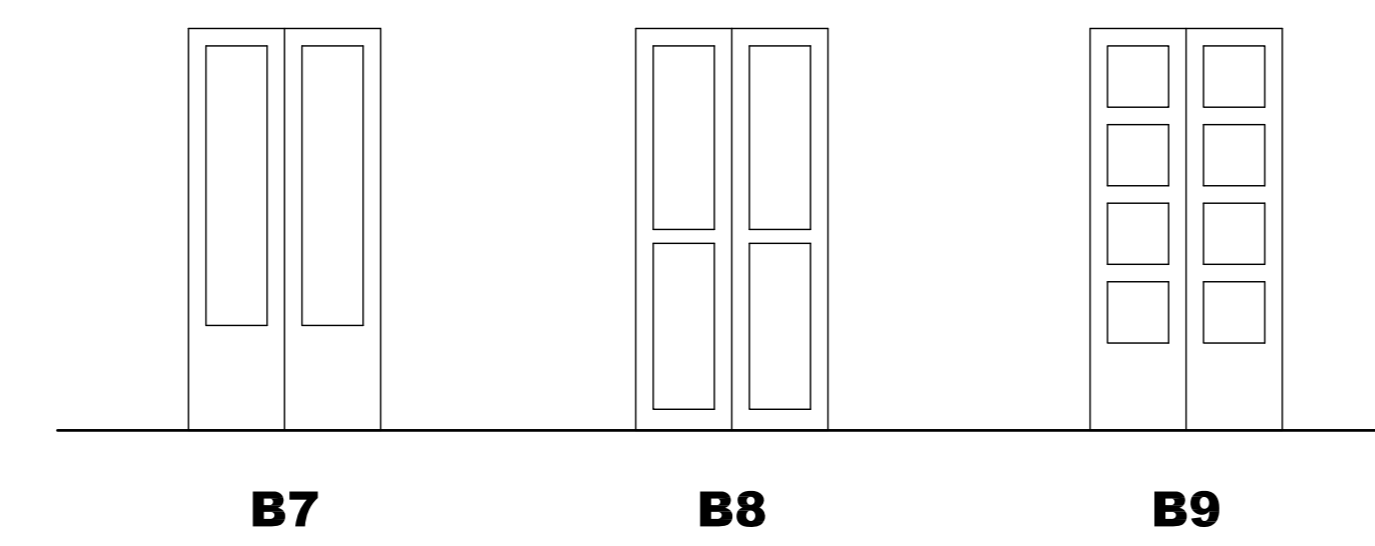
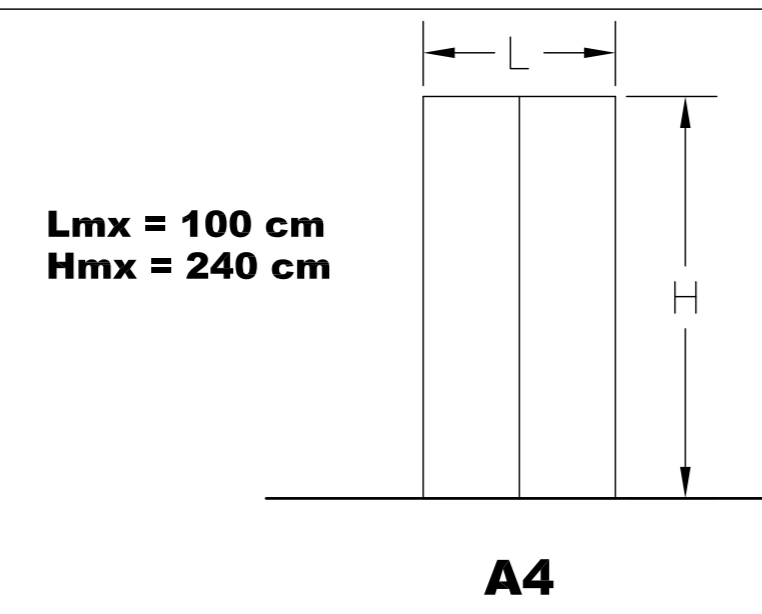
1 anta



2 ante

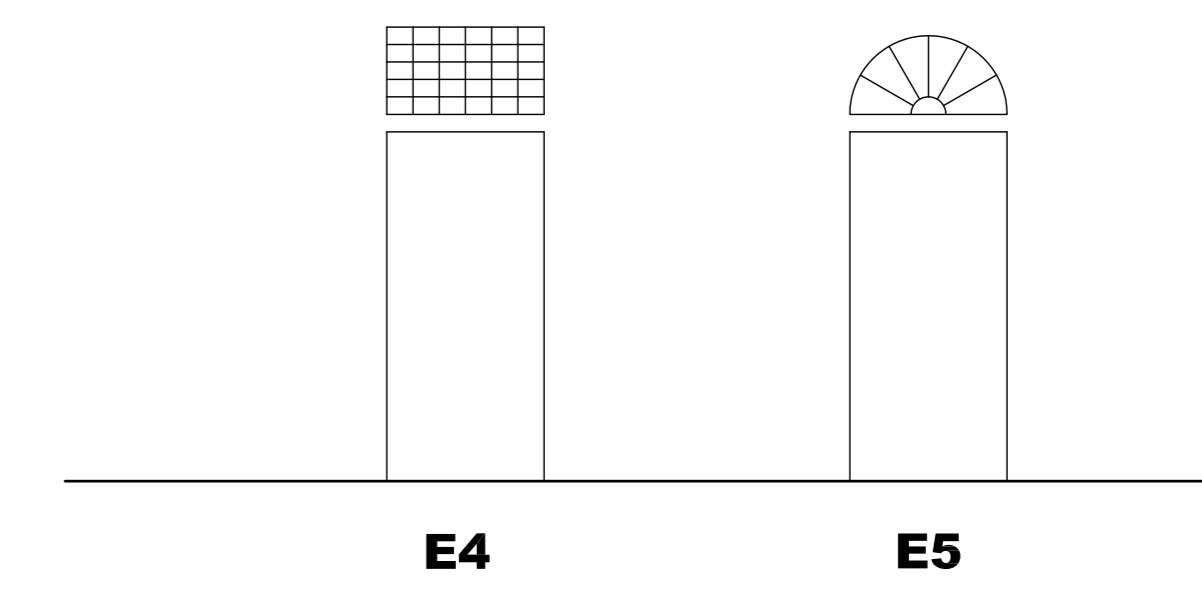
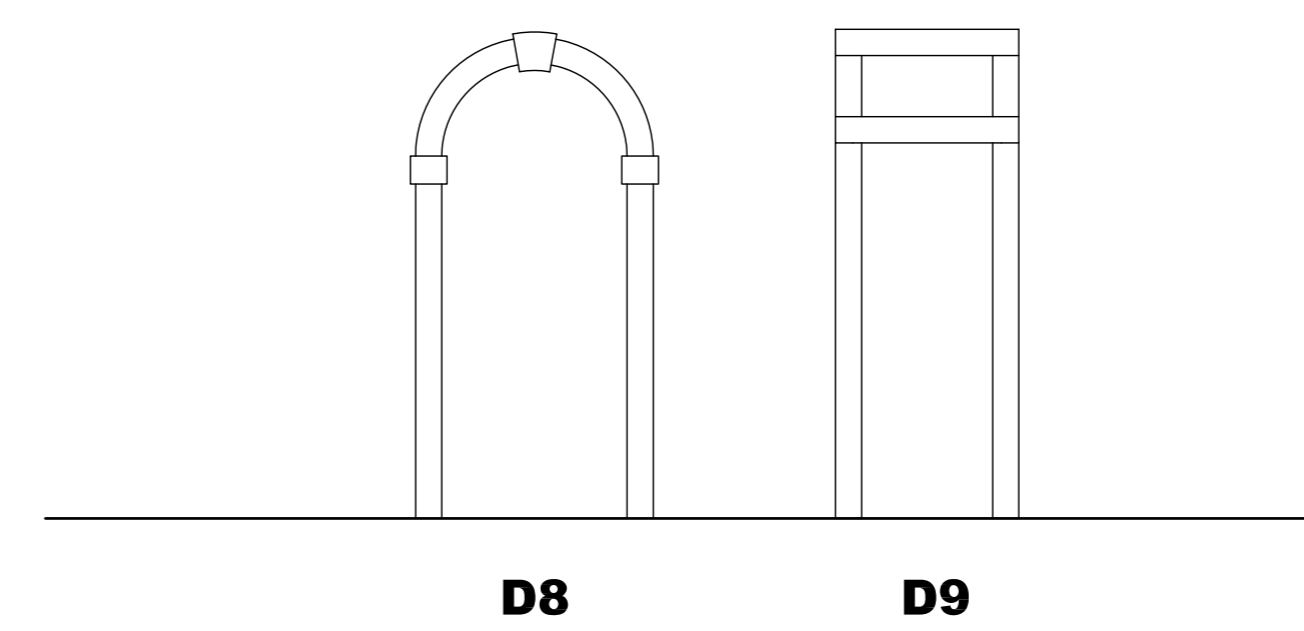
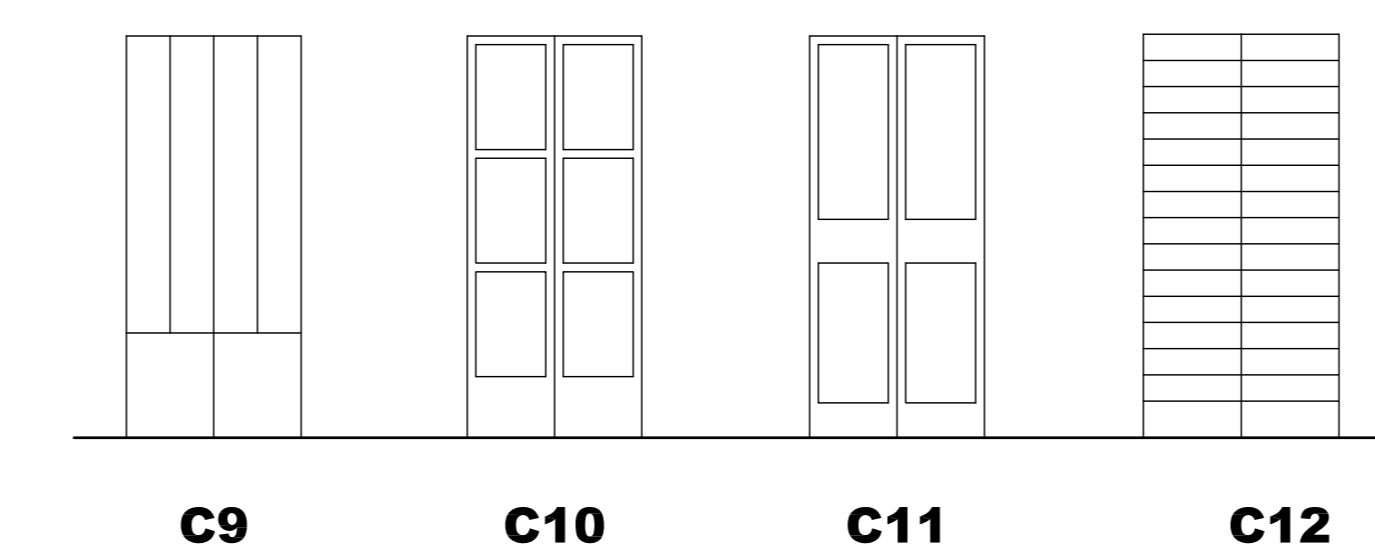
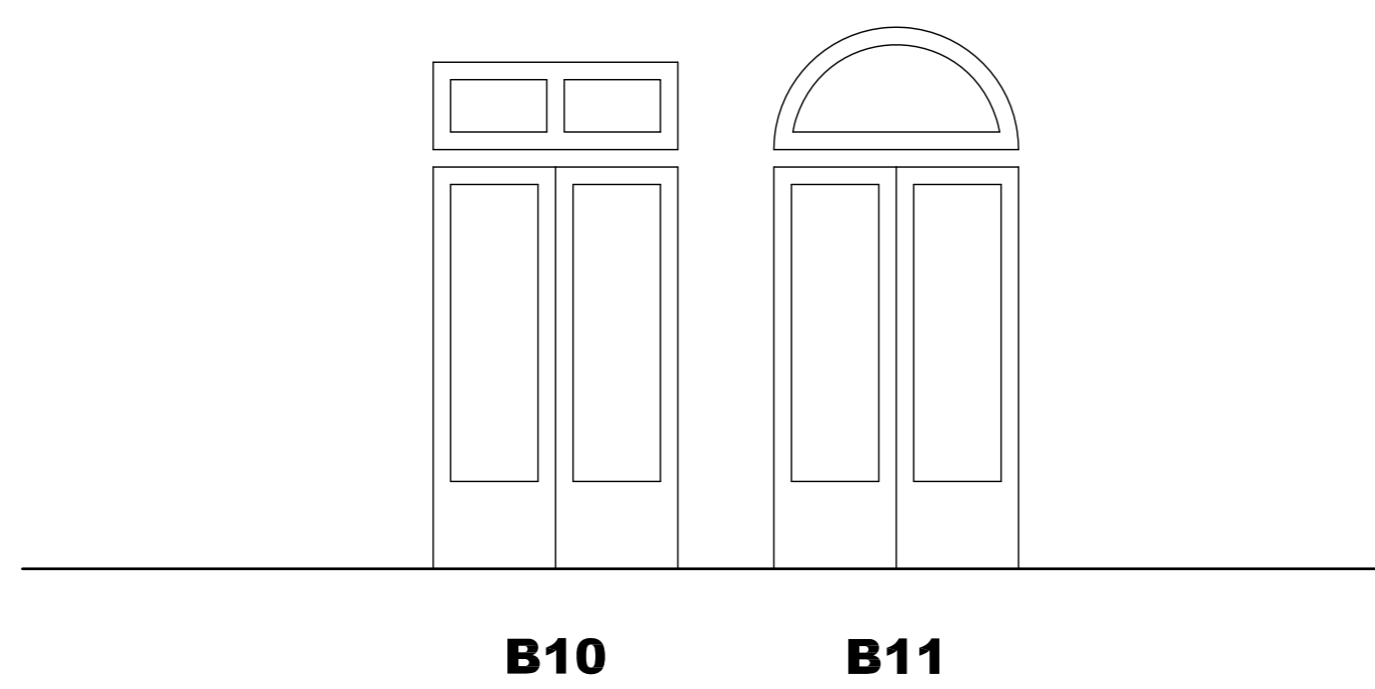
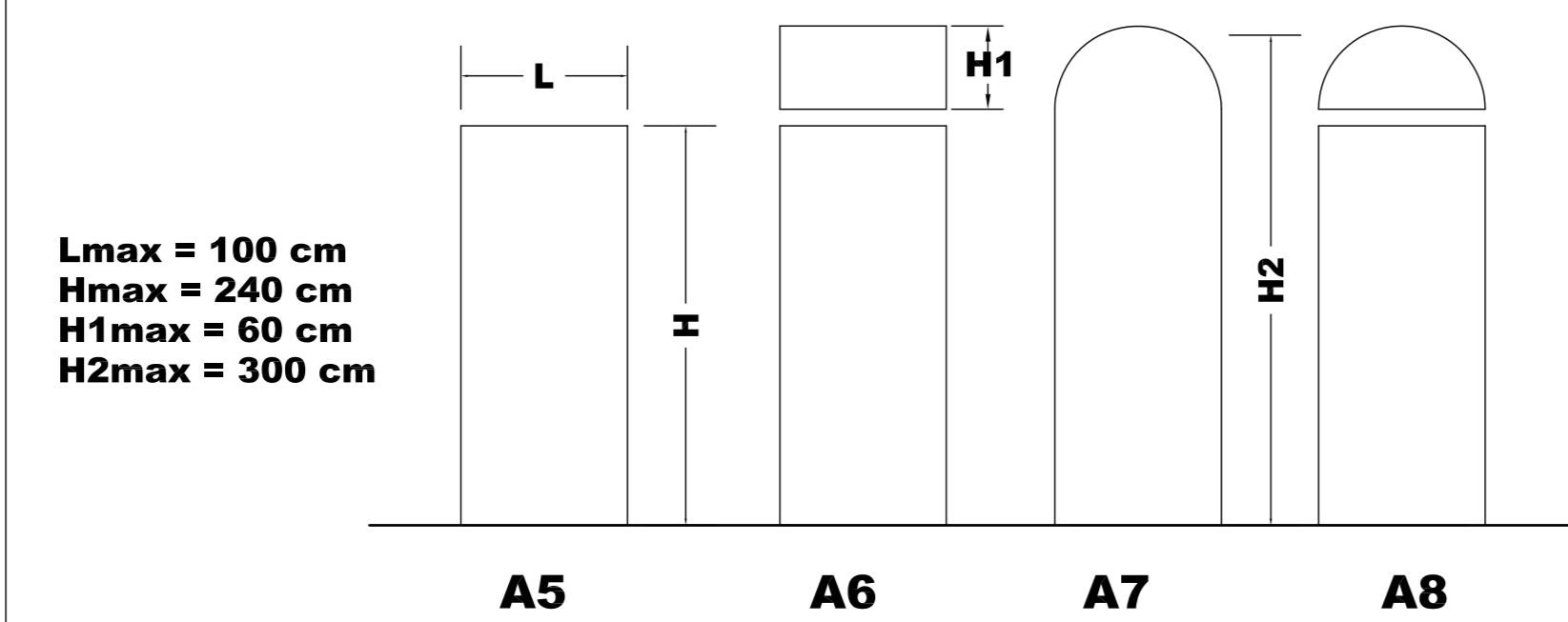


PORTE FINESTRE

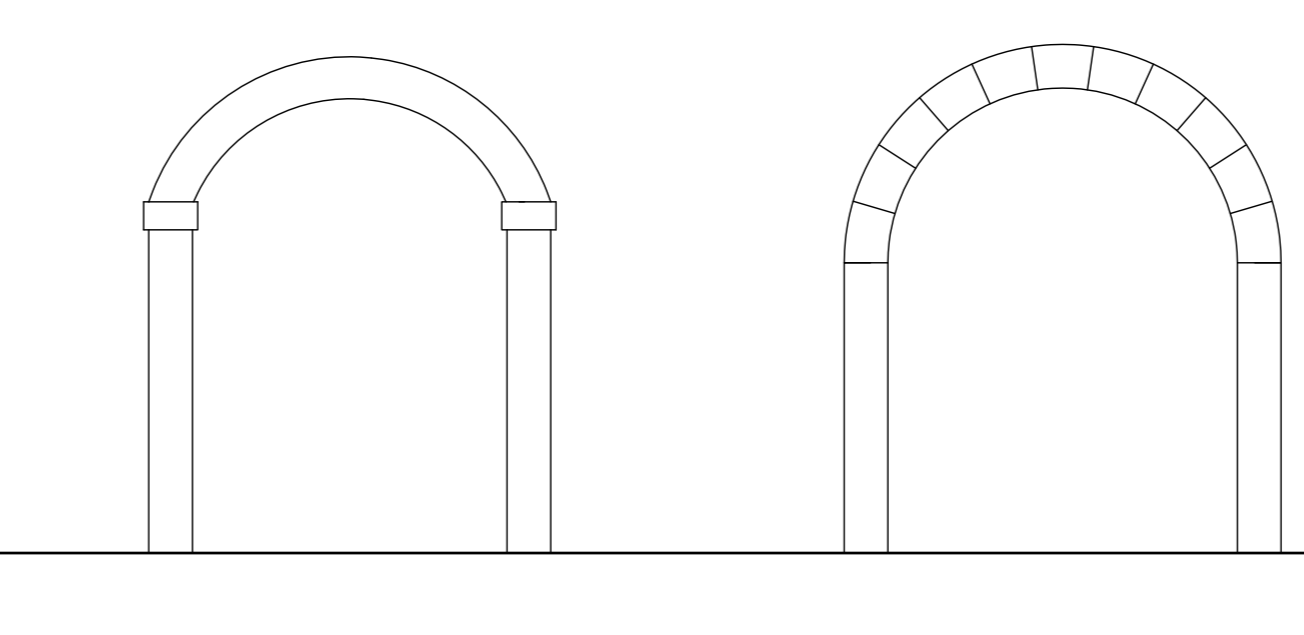
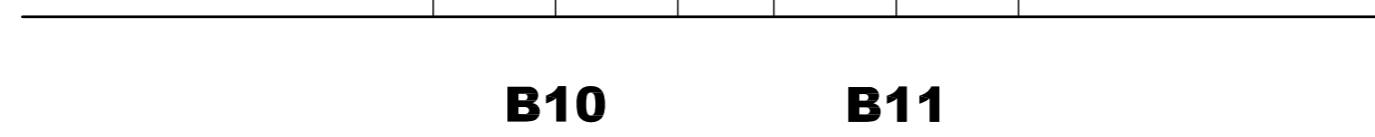
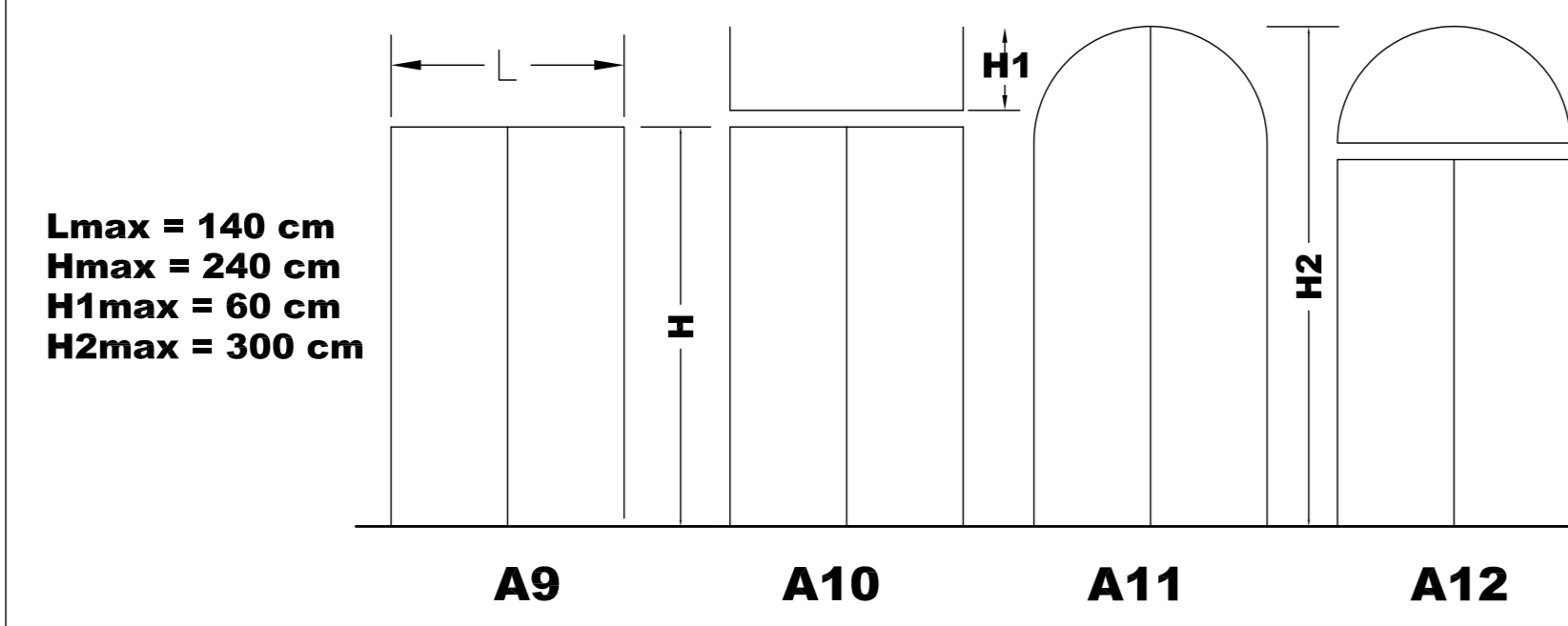


PORTONCINI DI INGRESSO

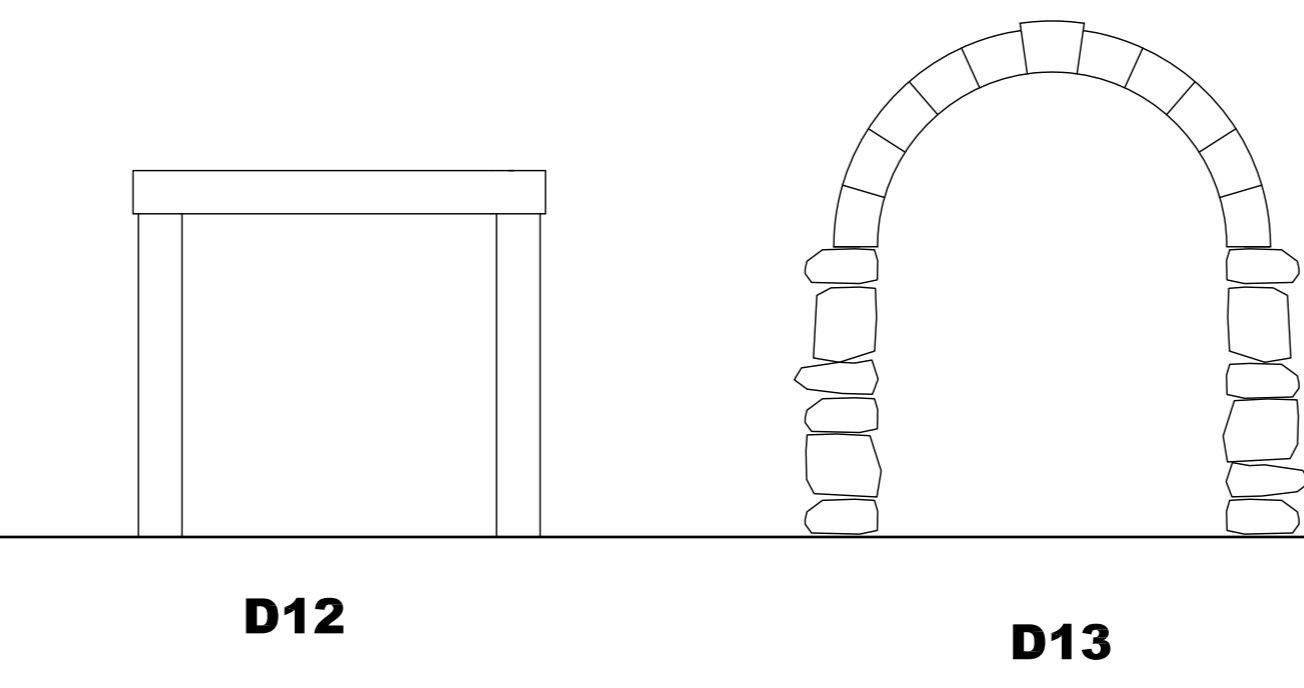
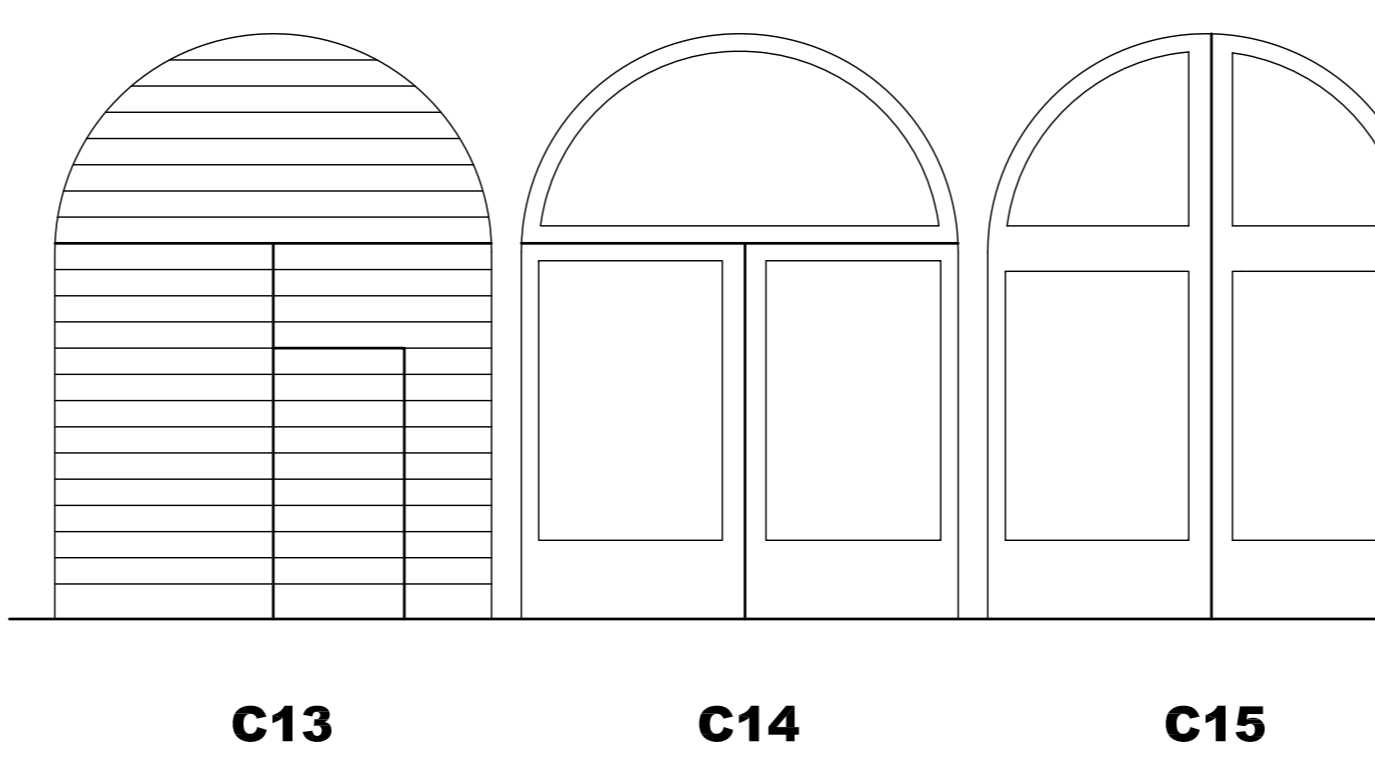
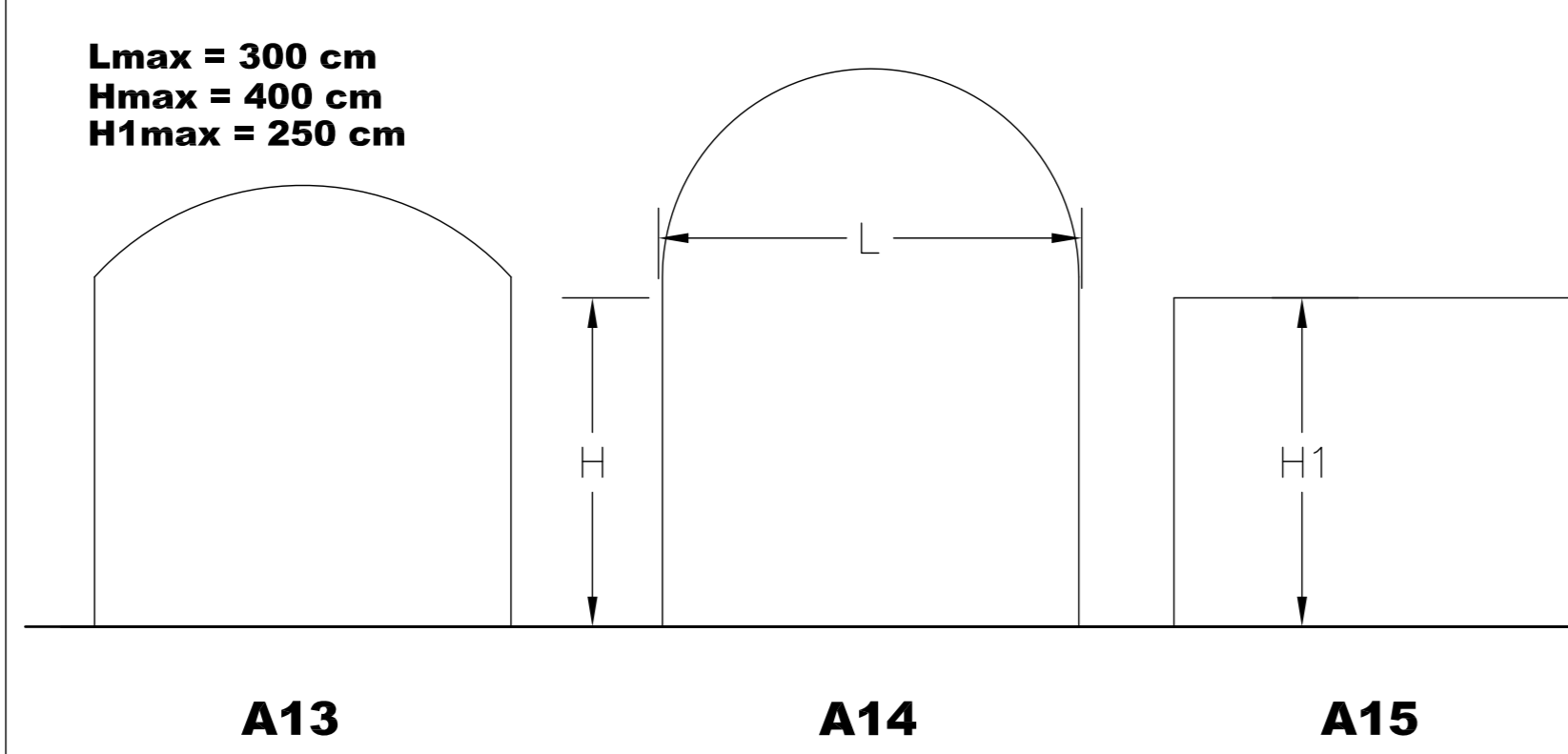
1 anta



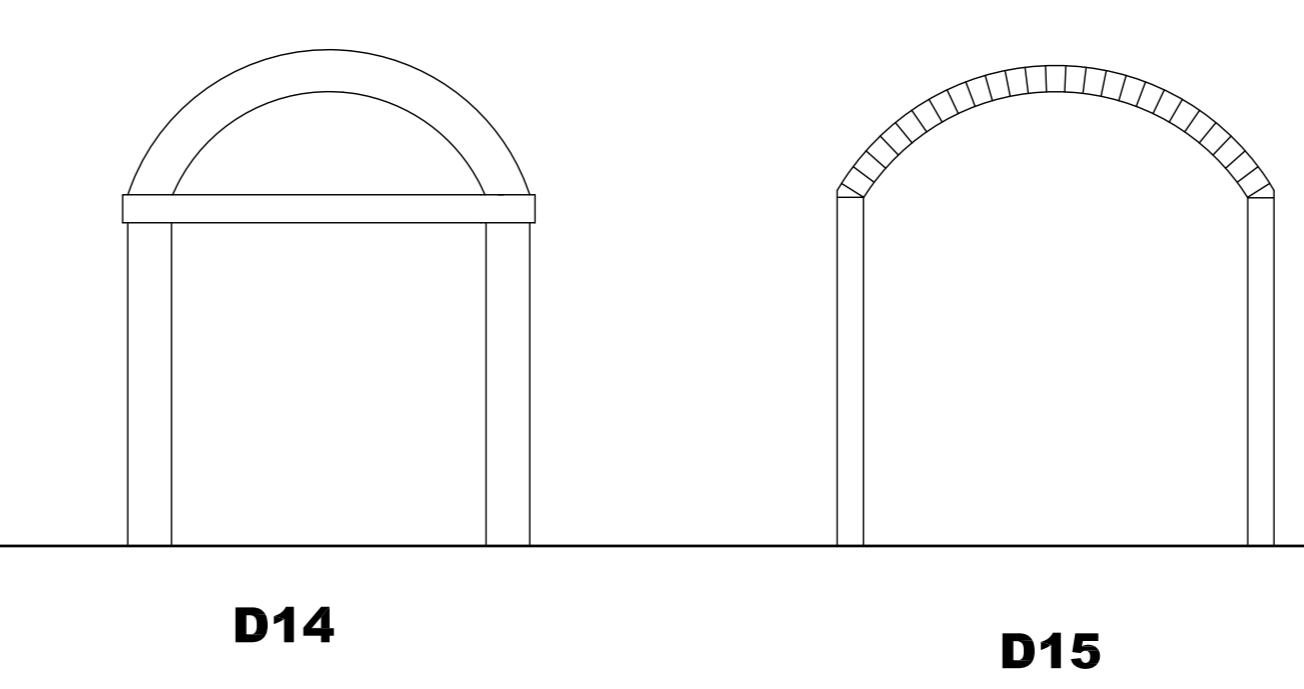
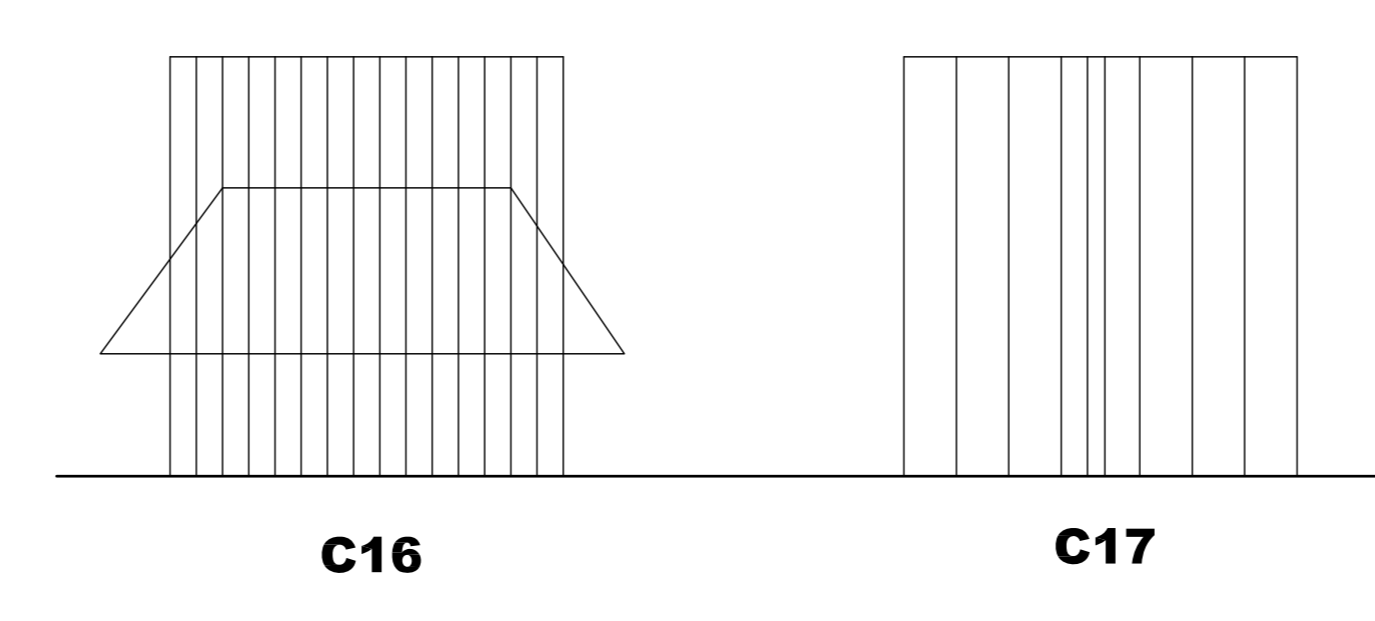
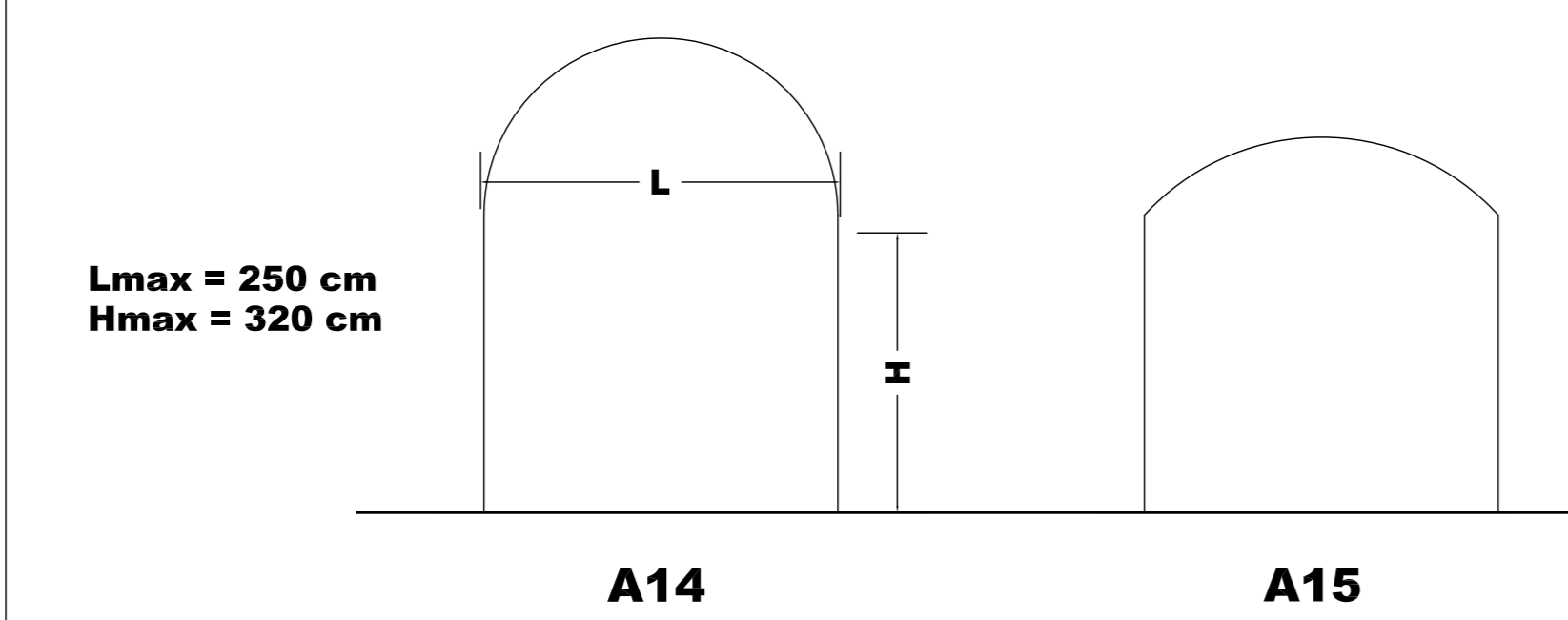
2 ante



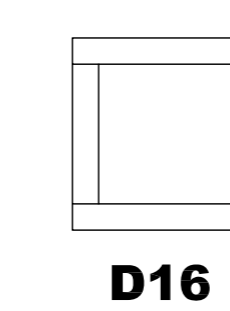
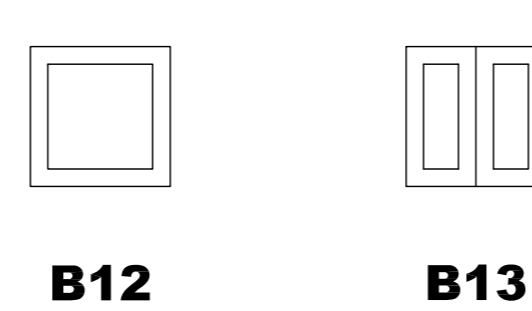
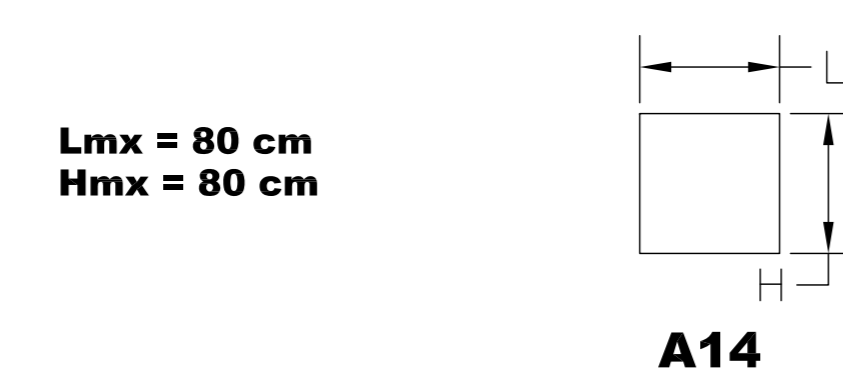
PORTONI



BOX



FINESTRE QUADRATE



COMUNE DI RIVA DI SOLTÒ
(prov. di Bergamo)

PIANO DI GOVERNO DEL TERRITORIO
AI SENSI DELLA L.R.12/2005

PIANO DELLE REGOLE

Data: 07/07/2008

Aggiorn.:

Aggiorn.:

Aggiorn.:

Scala:

1:50

Tav. n.

C5/2

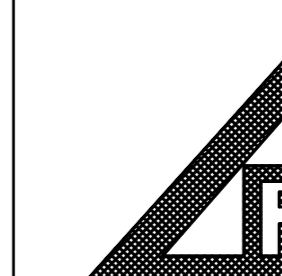
Adozione:

Approvazione:

Timbro e firma progettisti

Il Sindaco

Il Segretario comunale



Lucio Fiorina - architetto
Marcello Fiorina - ingegnere
Studio associato di architettura urbanistica ed ingegneria
Sede in via pignolo 5, Bergamo - tel 035-218094 - fax 035-270308
www.studiofiorina.com - Email info@studiofiorina.com